

Betriebsanleitung / Operating instructions

Ultraschall-Sensoren / Ultrasonic sensors

US 46 ...

Bestimmungsgemäßer Gebrauch

Ultraschall-Sensoren US... werden als Bestandteil eines übergeordneten Gesamtsystems zum Erfassen von Objekten eingesetzt.

CE-Konformität

EMV-Richtlinie	DIN EN 60947-5-2
Niederspannungsrichtlinie	73/23/EWG 93/68/EWG

Authorized use

Ultrasonic sensors US... are used as a part of a higher-level overall system for detection of objects.

CE conformity

EMV directive	DIN EN 60947-5-2
Low voltage directive	73/23/EWG 93/68/EWG



Sicherheitshinweise

Ultraschall-Sensoren US... sind nicht zulässig für Sicherheitsanwendungen, insbesondere bei denen die Sicherheit von Personen von der Gerätefunktion abhängig ist.

Ultraschall-Sensoren dürfen nicht in explosionsgefährdeten Räumen betrieben werden.

Der Betreiber des übergeordneten Gesamtsystems, z.B. einer Maschinenanlage, ist für die Einhaltung der für den speziellen Einsatzfall geltenden nationalen und internationalen Sicherheits- und Unfallverhütungsvorschriften verantwortlich.

Bei Maschinenplanung und Verwendung der Ultraschall-Sensoren US... sind die einstellungsspezifischen Sicherheits- und Unfallverhütungsvorschriften einzuhalten, wie z.B.:

- EN 60204, Elektrische Ausrüstung von Maschinen
- EN 292, Sicherheit von Maschinen, allgemeine Gestaltungsgrundsätze
- DIN 57100 Teil 410, Schutz gegen gefährliche Körperströme

Montage und elektrischer Anschluss der Ultraschall-Sensoren US... darf nur von Fachpersonal nach geltenden Vorschriften in **spannungsfreiem** Zustand und bei **ausgeschalteter Maschine** erfolgen.

Die Maschine muss gegen Wiedereinschalten gesichert sein.

Funktion

Ultraschall-Sensoren US... senden mittels eines Ultraschallwandlers Schallwellen einer bestimmten Frequenz über das Übertragungsmedium Luft aus. Das Senden der Schallwellen erfolgt in zeitlich begrenzten Takt. Derselbe Ultraschallwandler dient in den Sendepausen als Schallempfänger mit ausgeprägter Richtcharakteristik. Das Abtastfeld ist keulenförmig und relativ schmal. Durch eine Laufzeitmessung werden die in den Sendepausen vom Zielobjekt reflektierten Schallwellen als Echos im Gerät verarbeitet und daraus ein abstandsproportionales Ausgangssignal gebildet.

Der Schaltausgang (Transistorausgang pnp) des Gerätes wird dann aktiv, wenn ein abgetastetes Objekt einen am Potentiometer voreingestellten Abstandswert unterschreitet.

Der Sensor US 46 K 150 ... verfügt über eine einstellbare Hysterese. Durch die einstellbare Hysterese lässt sich z.B. auch eine Min./Max.-Niveauüberwachung realisieren. Beim Sensor US 46 K 500 ... lässt sich eine Impulsverlängerung von 0,4 s bis 8 s einstellen.

Verwenden Sie zum Einstellen der Potentiometer unbedingt den mitgelieferten Miniaturschraubendreher. Die Verwendung eines ungeeigneten Werkzeugs kann zur Beschädigung des Sensors führen.

Bei Raumtemperatur können praktisch alle Objekte innerhalb des Arbeitsbereiches des Sensors erfasst werden.



Safety instructions

Ultrasonic sensors US... are not to be used for safety applications, in particular applications in which safety of persons depends on proper operation of the instruments.

Ultrasonic sensors may not be operated in explosion-hazard areas.

The operator of the higher-level overall system, e.g. a machine installation, is responsible for complying with the national and international safety and accident prevention regulations which apply to the specific use.

When carrying out machine planning and using the Ultrasonic sensors US..., the safety and accident prevention regulations specific to use must be complied with, e.g.:

- EN 60204, Electrical equipment of machines
- EN 292, Safety of machines, general principles of design
- DIN 57100 Teil 410, Protection against dangerous electric shock

Assembly and electrical connection of Ultrasonic sensors US... may only be carried out by specialist personnel according to applicable regulations in **de-energized** condition and **when the machine is switched off**.

The machine must be secured to ensure that it cannot be switched back on.

Function

Ultrasonic sensors US... emit sound waves at a specific frequency through the transmission medium of air by means of an ultrasonic transducer. The sound waves are emitted in time-limited cycles. The same ultrasonic transducer is used as a sound receiver with a distinctive directional characteristic during the transmit pauses. The detection area is lobar and relatively narrow. The sound waves reflected in the transmit pauses from the target are processed as echoes in the unit on the basis of a transit-time measurement, and an output signal proportional to the distance is generated from this. The switching output (transistor output pnp) of the unit is then activated when a detected object comes closer than a distance preset on the potentiometer. The sensor US 46 K 150 ... has an adjustable hysteresis. Using the adjustable hysteresis it is possible, e.g. to also realise a min./max. level monitor. Beim Sensor US 46 K 500 ... lässt sich eine Impulsverlängerung von 0,4 s bis 8 s einstellen.

It is imperative you use the miniature screwdriver supplied to adjust the potentiometer. The use of an unsuitable tool can result in damage to the sensor.

At room temperature, virtually all objects within the sensor's working range can be detected.

Eine große Oberfläche des zu erfassenden Objektes erhöht die Schaltsicherheit.

Objekte mit glatter Oberfläche können bis zu einem Neigungswinkel von ca. 7° (US 46 K 150 ...) bzw. 10° (US 46 K 500 ...) erkannt werden. Raue und stark strukturierte Objekte sind mit größeren Neigungswinkeln erfassbar.

Physikalische Anwendungsgrenzen

- Ultraschall-Sensoren sind aus physikalischen Gründen (Schallgeschwindigkeit in Luft 341 m/s bei 20 °C) relativ langsam.
- Aufgrund der Ultraschallfrequenz errechnet sich eine Auflösung von $\pm 1,8$ mm bei 175 kHz (US 46 K 500 ...) bzw. $\pm 1,0$ mm bei 350 kHz (US 46 K 150 ...).
- Keine Funktion unter Wasser, in Vakuum und bei größeren Überdrücken.
- Sehr heiße ($> +100$ °C) oder sehr kalte Objekte (< -10 °C) können u. U. nicht abgetastet werden (Turbulenzen der Luft mit Brechung und Streuung des Schalls).
- Starke Luftströmungen > 20 m/s können die Abtasticherheit verringern.
- Eisbildung auf der Wandleroberfläche reduziert die Empfindlichkeit des Sensors (Abhilfe durch Auftragen einer dünnen Schicht Silikonfett auf die Wandleroberfläche).
- Sehr kleine oder sehr schlecht reflektierende (schallabsorbierende) Objekte können u. U. nicht bis zum Grenzabstand erfasst werden. Schallabsorbierende Materialien sind z.B. Schaumgummi, lose Baumwolle, Filz, Textilien, ausgasende Flüssigkeiten, rutschender Sand usw.
- Bei zu großer Neigung des zu erfassenden Objektes zur Strahlachse wird nicht mehr genügend Schall in Empfängerichtung reflektiert (besonders bei größeren, ebenen Flächen). Glatte Objekte können bis zu einer Neigung von 10° sicher detektiert werden. Raue Oberflächen unter Umständen bis 60° oder mehr.

Montage

Um eine einwandfreie Funktion der Ultraschall-Sensoren US 46 ... zu gewährleisten, müssen die mit dem Montagematerial gelieferten Gummimutter-/zwischenlagen unbedingt verwendet werden.

Starke Fremdschallquellen in der Schallachse von Ultraschall-Sensoren sind zu vermeiden.

Beim Einbau in Rohre muss der Rohrdurchmesser größer als der Schallkeulendurchmesser sein (siehe Abtastfelder). Das Verhalten des Ultraschall-Sensors muss durch Versuche ermittelt werden.

Nie die Schallachsen von Geräten der gleichen Baureihe aufeinander richten.

Die Montage erfolgt mit Gummizwischenlagen über das Gehäusegewinde.

A large surface of the object to be detected increases the switching reliability.

Objects with smooth surfaces can be detected up to an inclination angle of approx. 7° (US 46 K 150 ...) or 10° (US 46 K 500 ...). Rough and heavily textured objects can be detected at larger inclination angles.

Physical application limits

- For physical reasons (speed of sound in air 341 m/s at 20 °C), ultrasonic sensors are relatively slow.
- The calculated resolution is ± 1.8 mm at 180 kHz 175 kHz (US 46 K 500 ...) resp. $\pm 1,0$ mm at 350 kHz (US 46 K 150 ...) on the basis of the ultrasonic frequency.
- The sensors do not function under water, in a vacuum or at high excess pressures.
- Very hot objects ($> +100$ °C) or very cold objects (< -10 °C) may, under certain circumstances, not be detected (air turbulence with refraction and scattering of the sound).
- Strong air flow > 20 m/s may reduce the detection reliability.
- Ice formation on the transducer surface reduces the sensitivity of the sensor (this can be remedied by applying a thin coat of silicone grease to the transducer surface).
- Very small objects or very poorly reflecting objects (sound-absorbing objects) may, under certain circumstances, not be detected as far as the limit zone. Sound-absorbing materials include foam rubber, loose cotton, felt, textiles, outgassing fluids and slippery sand etc.
- If the object to be detected is too greatly inclined with respect to the beam axis, this means that adequate sound will not be reflected in the direction of the receiver (particularly in the case of large, flat surfaces). Smooth objects may be detected reliably up to an angle of inclination of 10°. Rough surfaces may be detected under certain circumstances up to an angle of inclination of 60° or more.

Assembly

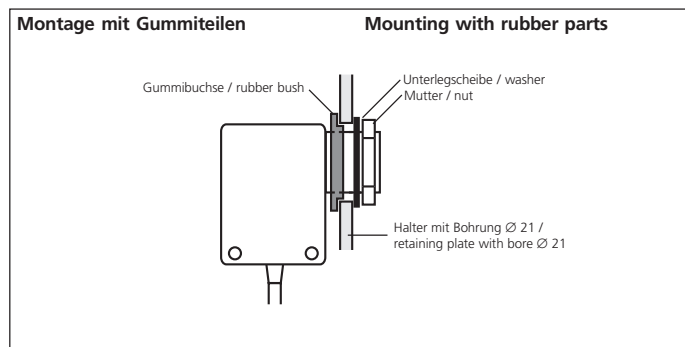
It is essential that the rubber shims/intermediate adapters supplied with the mounting hardware be used in order to ensure that the ultrasonic sensors US 46 ... function correctly.

Avoid strong external sound sources on the sound axis of ultrasonic sensors.

If fitting in pipes, the pipe diameter must be larger than the sound cone diameter (see detection areas). Determine the behaviour of the ultrasonic sensor by means of trials.

Never aim the sound axes of devices of the same series towards each other.

The unit can be mounted with rubber shims using the housing thread.



Elektrischer Anschluss

- ! Der elektrische Anschluss muss EMV-gerecht ausgeführt werden.
- ! Für die Spannungsversorgung muss ein EMV-gerechtes Netzteil verwendet werden.
- ! Der Minuspol der Stromversorgung und der Maschinenkörper müssen geerdet werden.
- ! Anschlusskabel und Stromversorgungsleitungen nicht in unmittelbarer Nähe von Leitungen höherer Spannungen oder mit Leitungen, die induktive oder kapazitive Lasten schalten, verlegen.
- ! Die max. Länge der Anschlussleitungen darf 100 m nicht überschreiten. Der Leitungsquerschnitt muss entsprechend ausgelegt sein (Spitzenstrom!).
- ⓘ Die Stromversorgung muss so dimensioniert sein, dass pro Sensor kurzzeitig (120 µs) ein Spitzenstrom von ca. 0,1 A (US 46 K 150 ...) bzw. 0,25 A (US 46 K 500 ...) geliefert werden kann.
- ⓘ Die Stromversorgungsleitungen zum Sensor sollten möglichst kurz sein. Bei langen Stromversorgungsleitungen (ab 20 m) müssen am Sensor Stützkondensatoren (z.B. 470 µF / 35 V) parallel zur Betriebsspannung angeschlossen werden.

Der elektrische Anschluss erfolgt typabhängig über 3-polige Anschlusskabel mit M8-Steckverbinder oder über fest angeschlossene Anschlusskabel.

Electrical connection

- ! The electrical connection must be made in such a manner as to ensure electromagnetic compatibility (EMC).
- ! Please use an EMC-compliant power pack for the power supply.
- ! The negative terminal of the power supply and the machine body must be connected to ground.
- ! Do not lay connection lead and power supply cables in the direct vicinity of cables conducting high voltages or cables which switch inductive or capacitive loads.
- ! The connection leads may not exceed a max. length of 100 m. The cable cross-section must be designed accordingly (peak current!).
- ⓘ The power supply must be rated such that a peak current of approximately 0.1 A (US 46 K 150 ...) or 0.25 A (US 46 K 500 ...) can be supplied per sensor briefly (120 µs).
- ⓘ The power supply leads to the sensor should be as short as possible. In the case of long power supply leads (upwards of 20 m), connect back-up capacitors on the sensor (e.g. 470 µF / 35 V) in parallel with the operating voltage.

Depending on type, the unit must be connected electrically via a 3-core connection cable with M8 plug connector or via permanently connected connection cable.

Wartung und Reparatur

- ! Keine lösungsmittelhaltigen Reiniger verwenden.
- ! Ultraschall-Sensoren nicht mit heißem Dampf reinigen.

Ultraschall-Sensoren US... sind weitestgehend wartungsfrei. Ablagerungen auf der Schallwandleroberfläche regelmäßig mit einem weichen Tuch entfernen. Reparatur nur durch di-soric.

Gewährleistung

Es gelten die gesetzlichen Gewährleistungsbestimmungen.

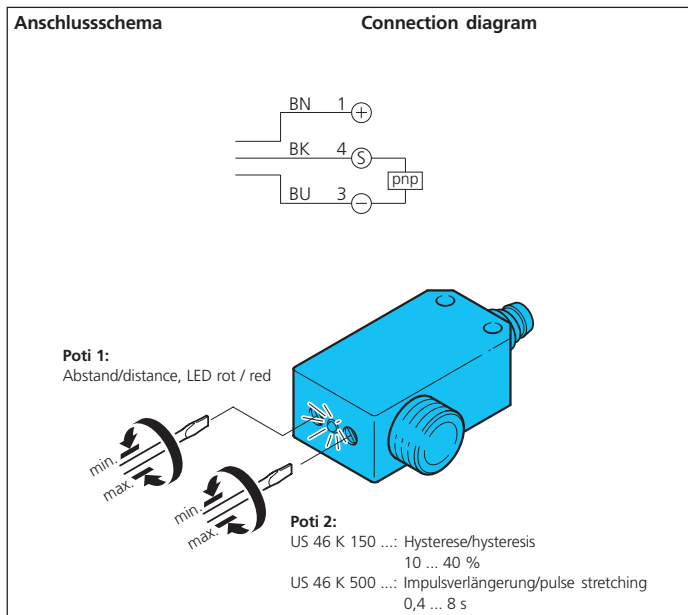
Maintenance and repair

- ! Please do not use cleaning agents containing solvents.
- ! Do not clean ultrasonic sensors with hot steam.

Ultrasonic sensors US... are largely maintenance-free. Regularly remove deposits on the surface of the sound transducer using a soft cloth. Repair by di-soric only.

Warranty

The legal warranty regulations apply.



Einstellen des Schaltabstandes

- ! Verwenden Sie zum Einstellen des Potentiometers unbedingt den mitgelieferten Miniaturschraubendreher. Die Verwendung eines ungeeigneten Werkzeugs kann zur Beschädigung des Sensors führen.

Der Schaltabstand des Sensors kann über Potentiometer 1 innerhalb des Arbeitsbereiches eingestellt werden.

Der Schaltzustand des Ausgangs wird durch eine rote LED angezeigt.

- Objekt im gewünschten Abstand im Abtastfeld platzieren.

ⓘ Der Minimalabstand muss größer als der Blindbereich sein (siehe Abtastfelder).

- Potentiometer gegen den Uhrzeigersinn auf Linksanschlag stellen.
- Potentiometer langsam im Uhrzeigersinn drehen, bis der Ausgang schaltet.

Setting the sensing distance

- ! It is imperative you use the miniature screwdriver supplied to adjust the potentiometer. The use of an unsuitable tool can result in damage to the sensor.

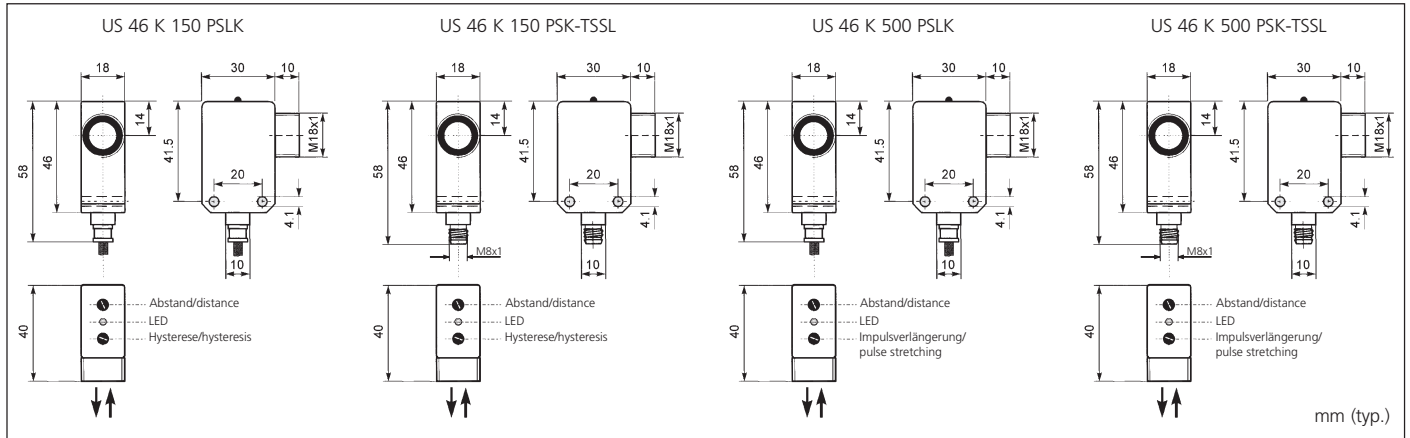
The sensing distance of the sensors can be set within the operating range using potentiometer 1.

The switching state of the output is displayed on a red LED.

- Place object at the required distance in the detection area.

ⓘ The minimum distance must be greater than the blind zone (see detection areas).

- Turn potentiometer counter-clockwise to the left stop.
- Slowly turn potentiometer clockwise until the output switches.

Maßzeichnungen / Dimensional drawings

Abtastfelder

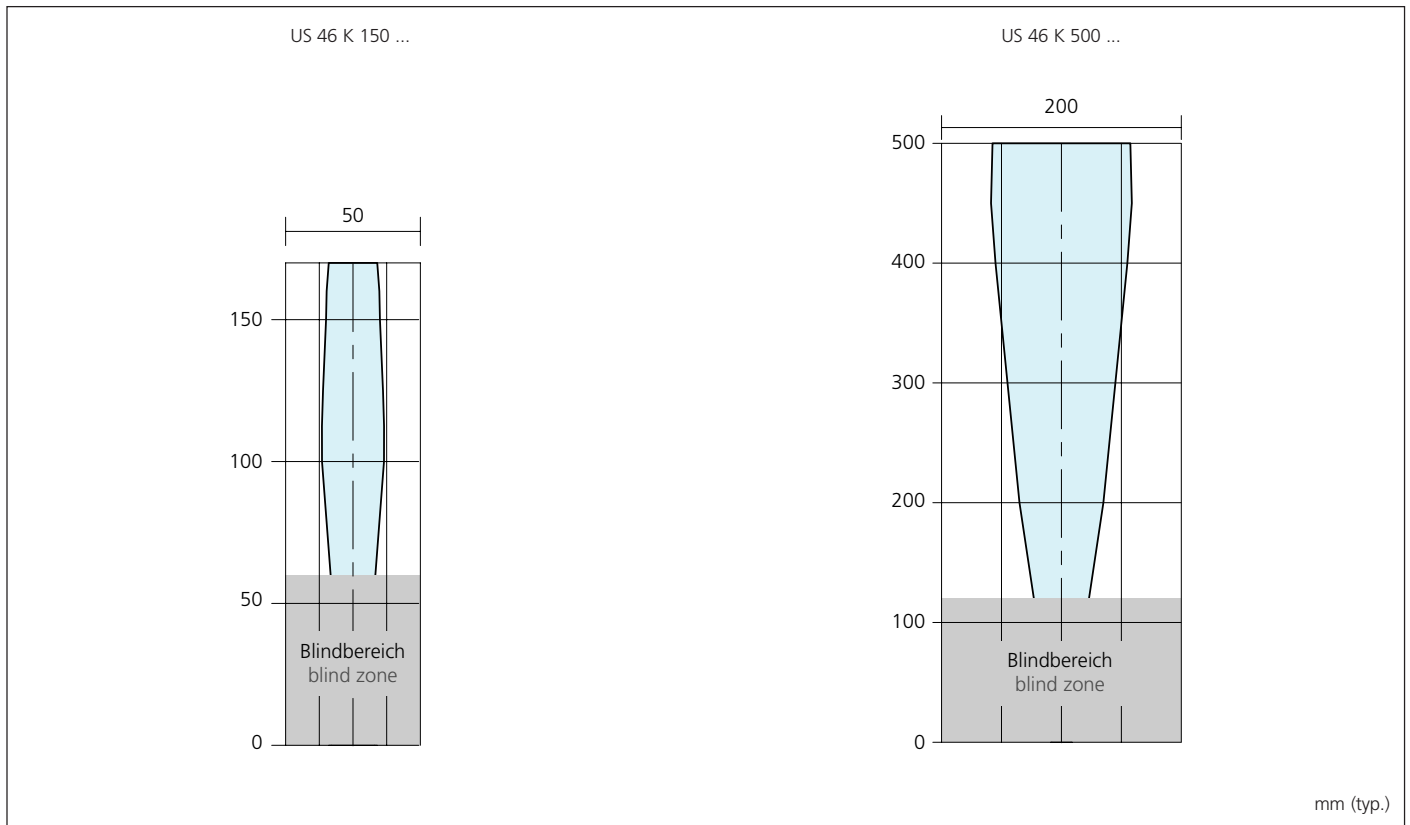
Die abgebildeten Abtastfelder sind Richtwerte. Die Breite der Schallkeule und die Reichweite sind abhängig von der Größe und Beschaffenheit des Objektes und dessen geometrischer Lage in Bezug zum Sensor. Ebenso hat die Lufttemperatur und -feuchtigkeit einen Einfluss auf die Größe des Abtastfeldes. Bei tiefer Temperatur und niedriger Feuchtigkeit wird das Feld größer.

Im Blindbereich können keine Objekte erfasst werden.

Detection areas

The detection areas shown are approximate. The width of the sound lobe and the range are dependent on the size and characteristics of the object and its geometric position in relation to the sensor. The air temperature and the humidity will also have an effect on the size of the detection area. The area is larger at lower temperatures and lower humidity.

It is not possible to detect any objects in the blind zone.



Technische Daten	Technical data	US 46 K 150 ...	US 46 K 500 ...
bei 20 °C, 24 V DC	at 20 °C, 24 V DC		
Arbeitsbereich	Scanning range	ca. 60 ... 150 mm	ca. 120 ... 500 mm
Sendefrequenz	Operating frequency	350 kHz	175 kHz
Betriebsspannung	Service voltage	12 ... 28 V DC	12 ... 28 V DC
Eigenstromaufnahme	Internal power consumption	ca. 45 mA	ca. 55 mA
Spitzenstrom	Peak current	ca. 100 mA	ca. 250 mA
Schaltausgang	Binary output	Transistor pnp, 100 mA, NO	Transistor pnp, 100 mA, NO
Schaltfrequenz	Switching frequency	ca. 15 Hz	ca. 2 Hz
Ansprechzeit	Response time	< 5 ms	< 10 ms
Abfallzeit (Impulsverlängerung)	Release time (pulse stretching)	< 40 ms	0,4 ... 8 s einstellbar / adjustable
Schalthyterese axial	Switching hysteresis, axial	10 ... 40 % einstellbar / adjustable	ca. 10 %
Reproduzierbarkeit	Reproducibility	< 1 % / Sn max.	< 1 % / Sn max.
Temperaturdrift Schaltausgang	Temperature drift switching output	typ. - 0,1 %/K	typ. - 0,1 %/K
Temperaturdrift Luftstrecke	Temperature drift air path	- 0,17 %/K	- 0,17 %/K
Umgebungstemperatur	Ambient temperature	-20 ... + 50 °C	-20 ... + 50 °C
Schutzart	Protection class	IP 67	IP 67

Alle technischen Angaben beziehen sich auf den Stand 11/05, Änderungen bleiben vorbehalten. Da Irrtümer und Druckfehler nicht auszuschließen sind, gilt für alle Angaben „ohne Gewähr“.

All technical specifications refer to the state of the art 11/05, they are subject to modifications. As typographical and other errors cannot be excluded, all data are given „without engagement“.

di-soric
Industrie-electronic GmbH & Co.
Steinbeisstraße 6
D 73660 Urbach
Telefon ++49 (0) 71 81 / 98 79 0
Telefax ++49 (0) 71 81 / 98 79 21
e-mail info@di-soric.de
Internet www.di-soric.de